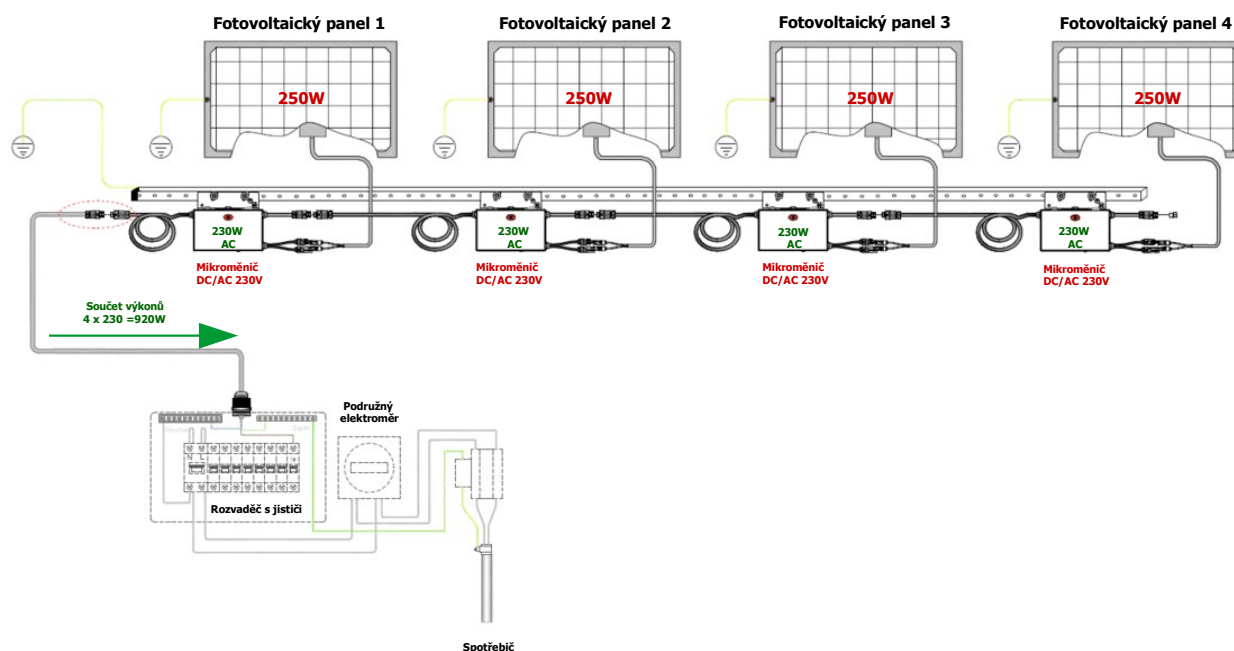


Návod na zapojení solárních panelů s mikroměničem do elektrické sítě



Velmi efektivní a snadný způsob řešení pro nezávislé získání el. energie se zachováním připojení na elektrizační síť. Ideální způsob snížení nákladů za elektřinu. Zpomalte si i Vy svůj elektroměr! (Tím, že snížíte spotřebu ze sítě.)

Tento mikroinvertor slouží k přímému připojení k solárnímu panelu a jeho výstup je možné připojit přímo do elektrického rozvodu kdekoliv ve vašem domě nebo bytě. Pro základní instalaci nepotřebujete žádná další zařízení. Veškerá energie ze solárních panelů je rovnou převedena na rozvod 230V a je přímo zužitkována připojenými spotřebiči. Systém musí být navržen tak, aby odběr místních spotřebičů byl vždy vyšší než je maximální výkon mikroinvertoru. Pak bude řešení fungovat tak, že vyrobená energie ze solárního panelu je vždy spotřebována přednostně před placenou energií ze sítě.

Bud'te GridFree! Celý systém lze navíc jednoduše výkonově navyšovat (spojovat více mikroinvertorů) a dodávaný výkon jednoduše řídit pomocí proudových hlídacích relé. Tím lze dosáhnout optimalizace tak, aby veškerá vyrobená energie byla spotřebována jen a pouze v daném místě a nedocházelo nikdy k přetokům zpět do distribuční soustavy.